

New Product

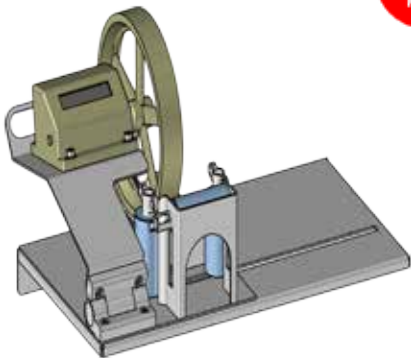
### Rollenführung

#### Guía de rodillos

## TARN

- Rollenführung für Schneidemaschinen bis 2".  
Jeder Träger kann in jeder Maschine angewendet werden.

- Guía de rodillos para cortador de tubo de entrada de tubo hasta 2".  
El soporte de ach se puede aplicar en cualquier máquina.



New Product

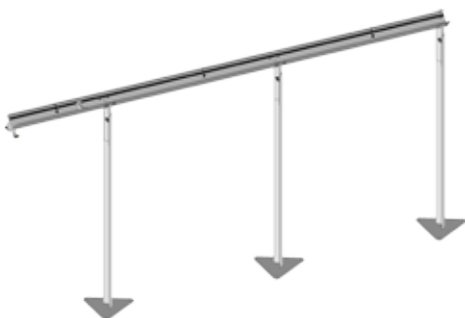
### Meterzähler

#### Contador de metros

## TACOM

- Meterzähler mit analoger Messanzeige, für Schläuche bis 2".  
Universal kann in jeder Maschine angewendet werden.

- Contador de metros con indicador de medida analógico, para tuberías hasta 2".  
Cada soporte se puede aplicar en cualquier máquina.



New Product

### Messunterstützung

#### Soporte de medición

## TASM

- Seitliche Messschiene halter für Fräser, mit graviertem Messstab.  
Universell, kann an jeder Schneidemaschine verwendet werden und modular im 1-Mt-Kit.

- Soporte de medición lateral para máquinas de corte con varilla graduada grabada.  
Cada soporte se puede aplicar en cualquier máquina.  
-Kit modular de un metro.